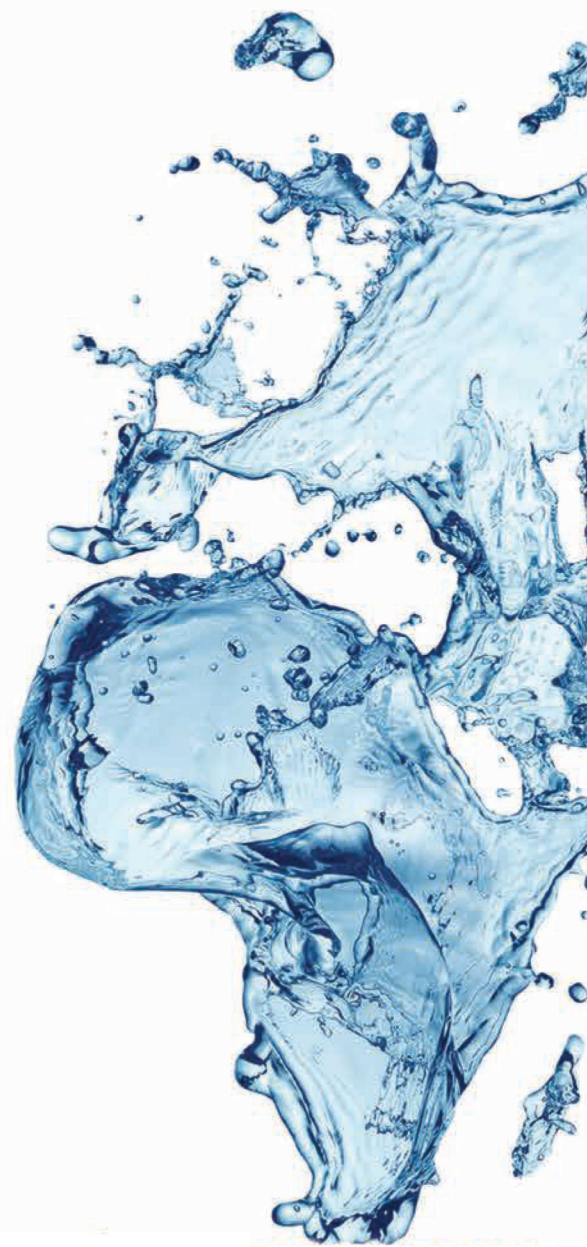




PROLIVER

CATÁLOGO

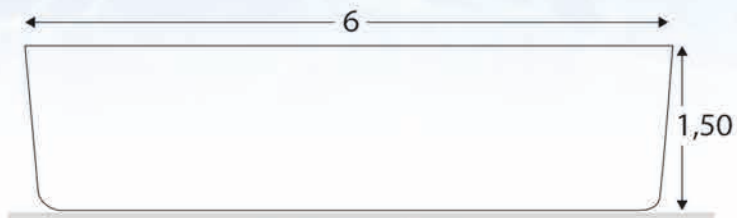




Modelo

CRETA

- Opción con canal desbordante
- Opción reducción profundidad
- Opción longitud variable

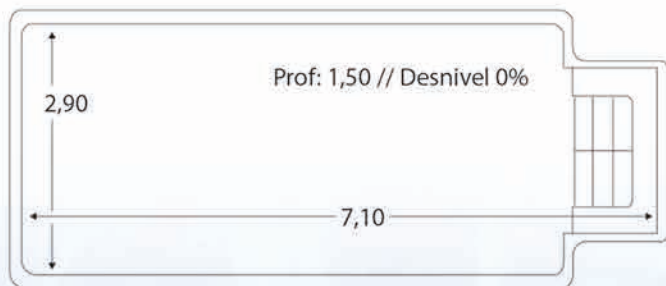
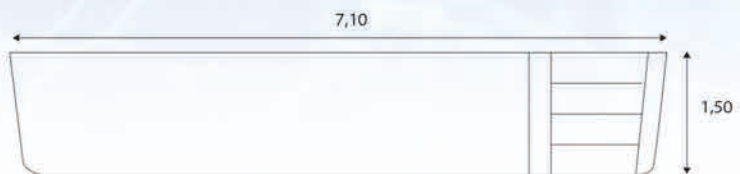


Desnivel 0%



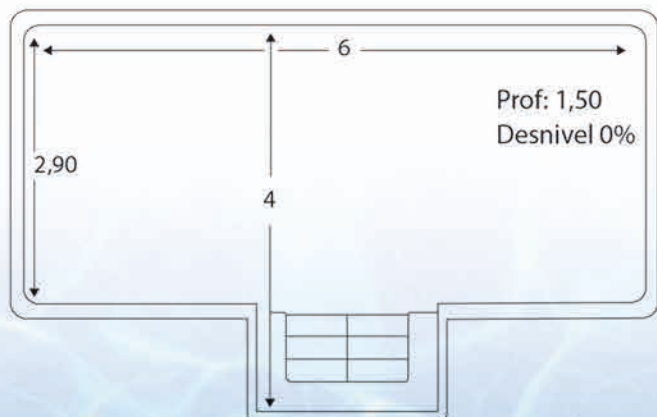
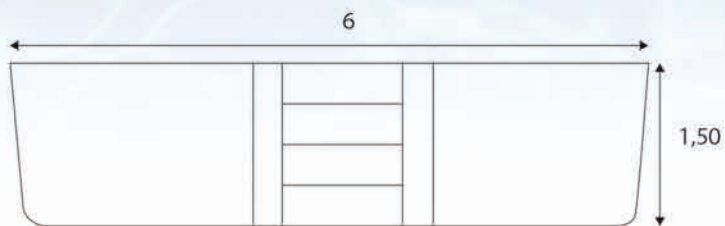
Modelo ATENAS

Opción reducción profundidad
Opción longitud variable



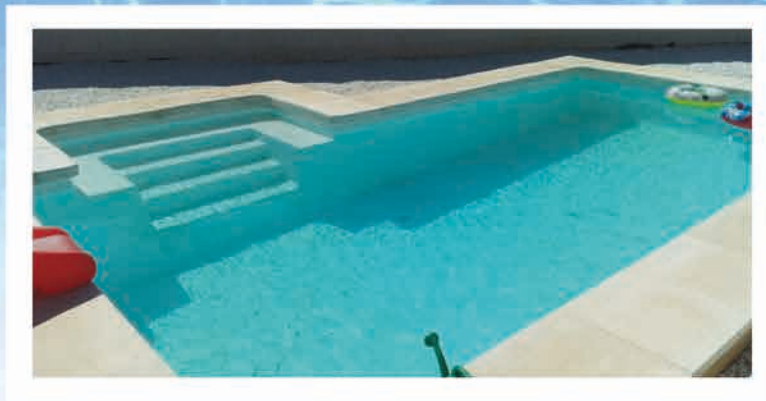
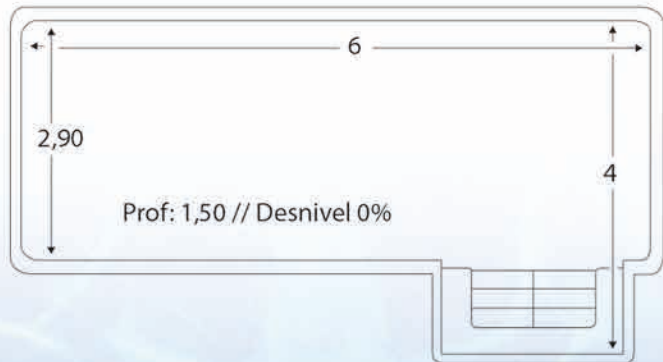
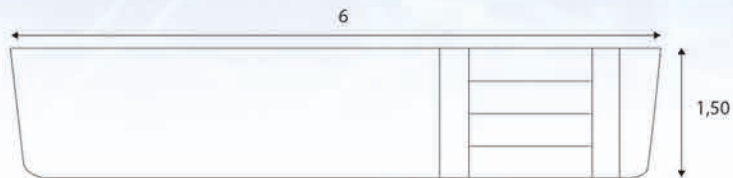
Modelo OLIMPIA

Opción reducción profundidad
Opción longitud variable



Modelo ESPARTA

Opción reducción profundidad
Opción longitud variable

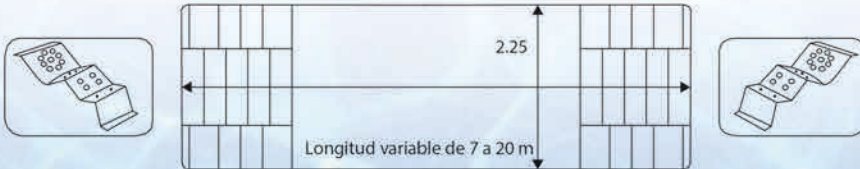
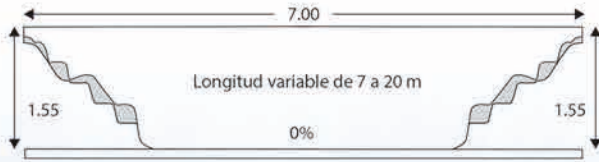


Modelo
MONTECARLO

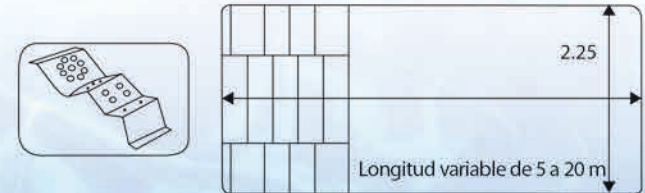
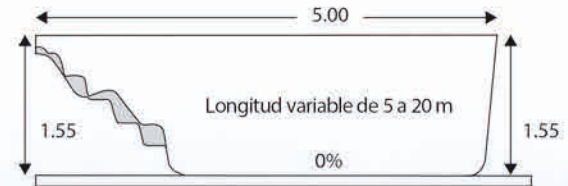




Modelo MONTECARLO Luxe



Modelo MONTECARLO Confort



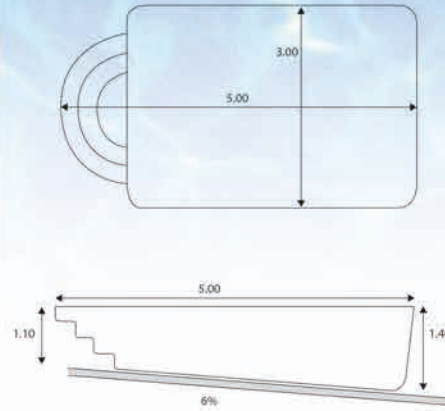


**Modelos
ROMANAS**

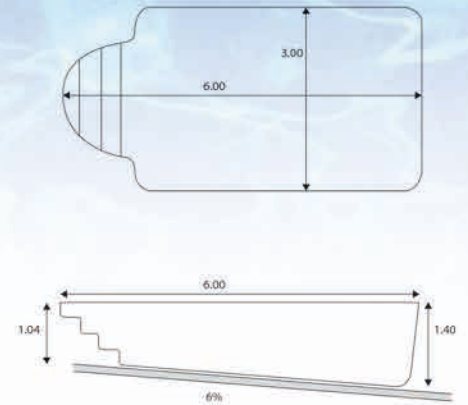
C-5/C-6/C-61/C-75/C-9/C-10



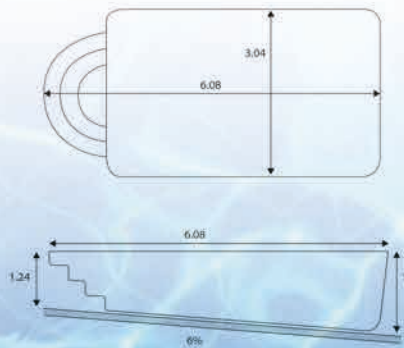
Modelo C-5



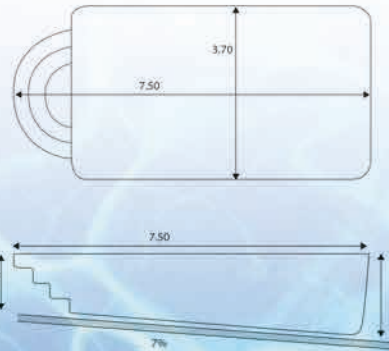
Modelo C-6



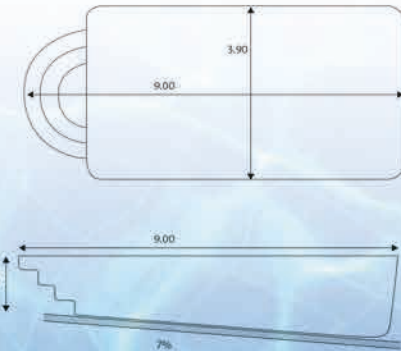
Modelo C-61



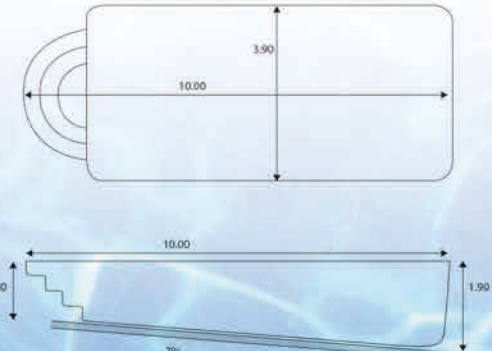
Modelo C-75



Modelo C-9



Modelo C-10

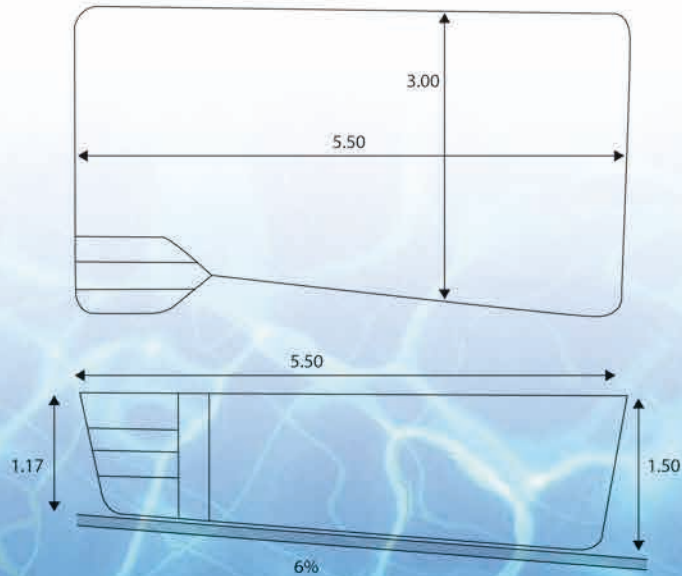




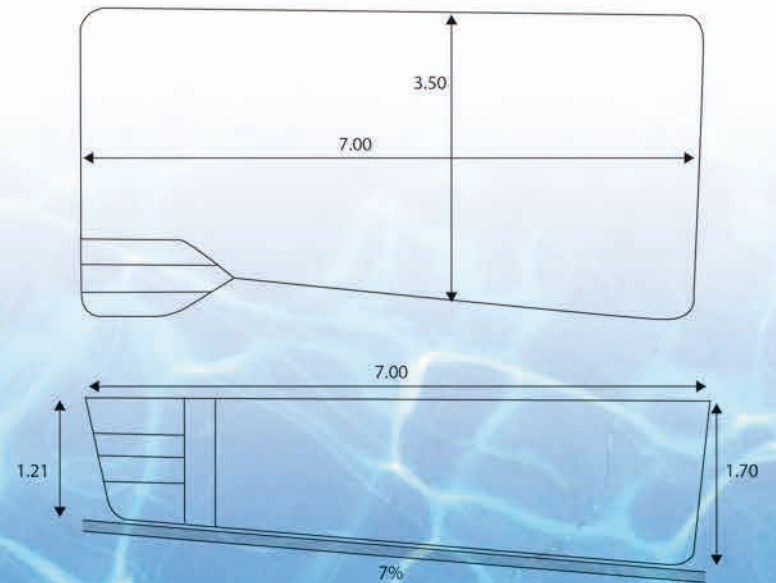
Modelos
Escalera Lateral
L-55/L-70



Modelo L-55



Modelo L-70





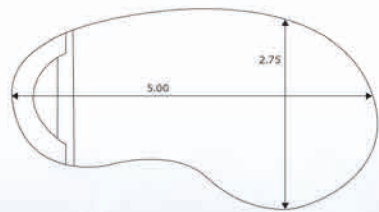
Modelos

Riñón

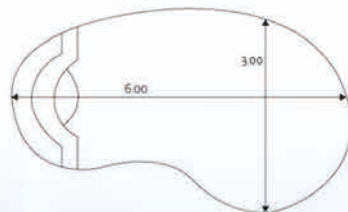
R-5/R-60/R-71/R-8



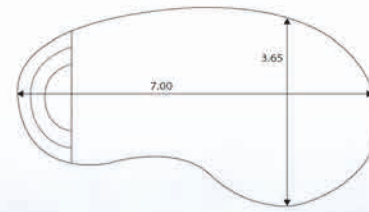
Modelo R-5



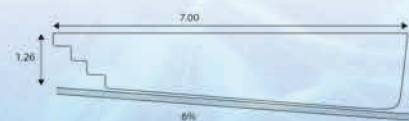
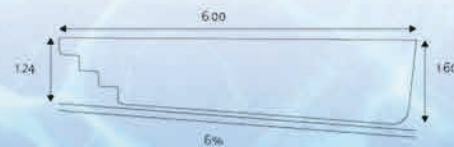
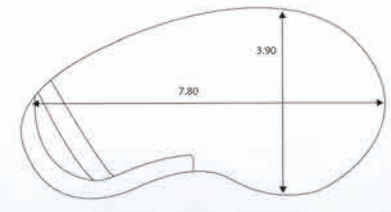
Modelo R-60



Modelo R-71



Modelo R-8





Modelos Rectangulares

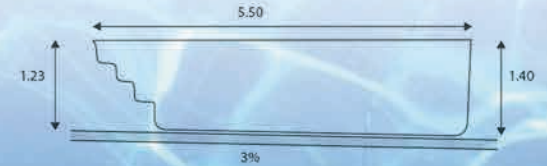
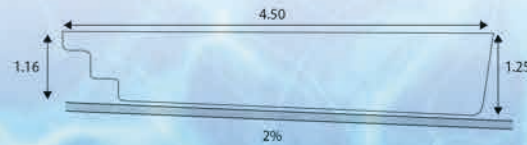
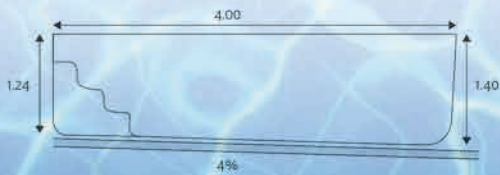
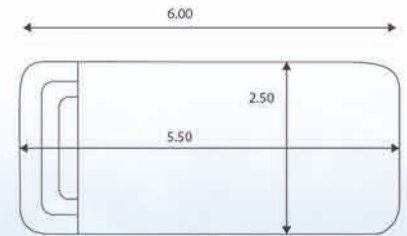
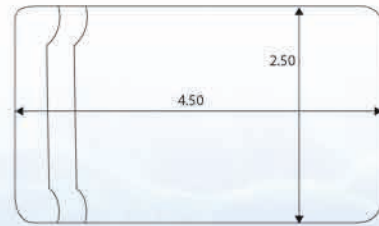
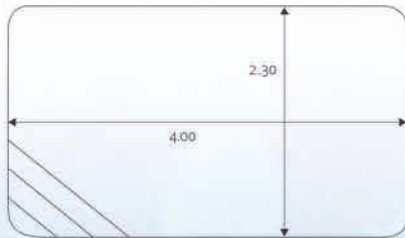
C-40/C-45/C-60



Modelo C-40

Modelo C-45

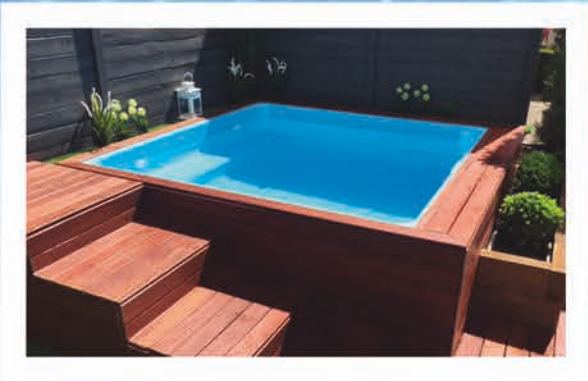
Modelo C-60



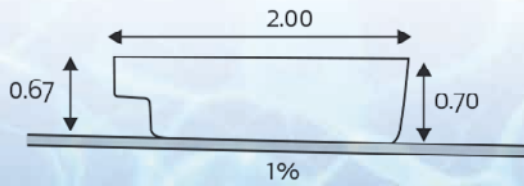
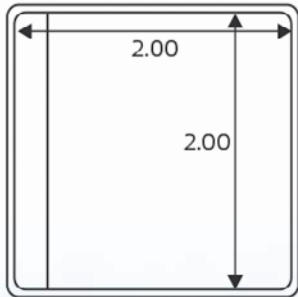


Modelos Mini-Piscinas

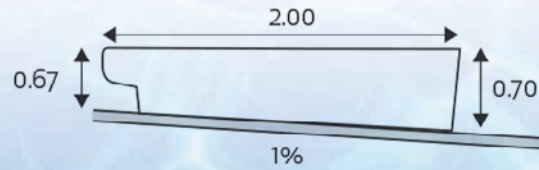
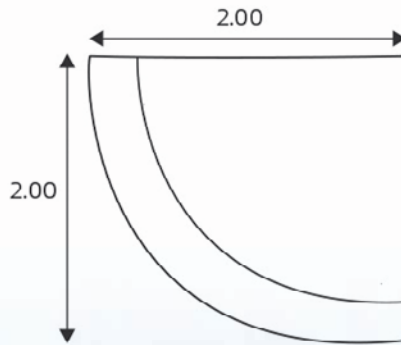
R-2/C-2/C-25 MAX/C-35/C-35 MAX/SWIM-SPA



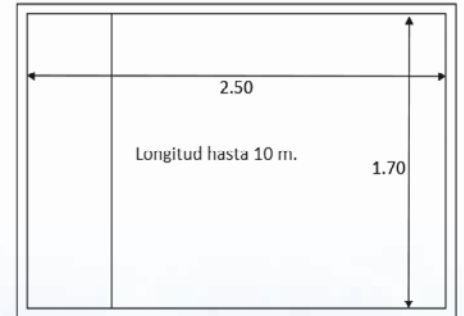
Modelo C-2

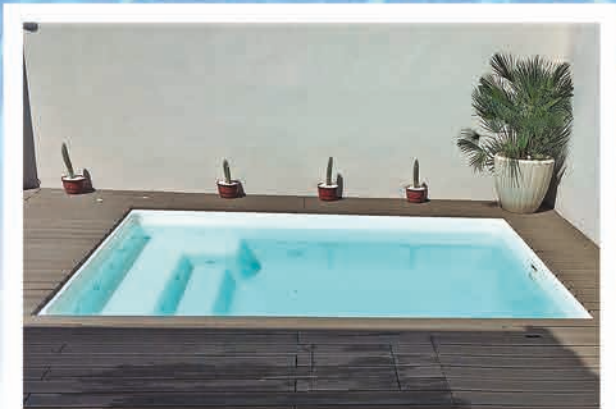


Modelo R-2

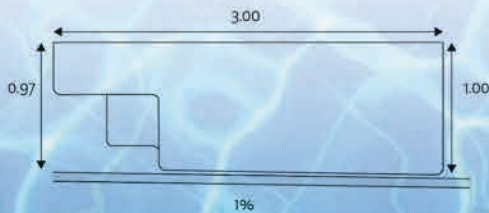
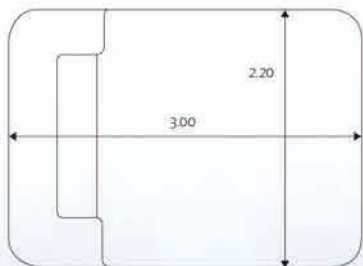


Modelo C-25 MAX

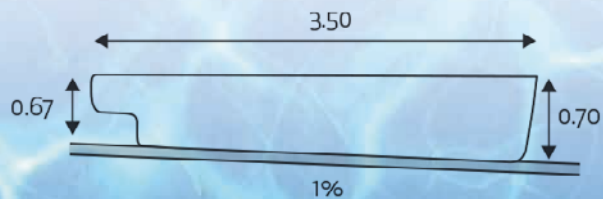
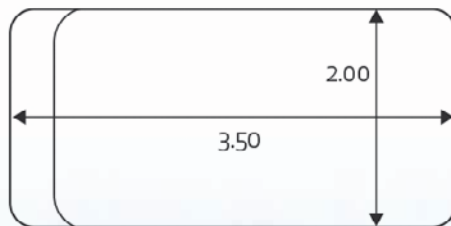




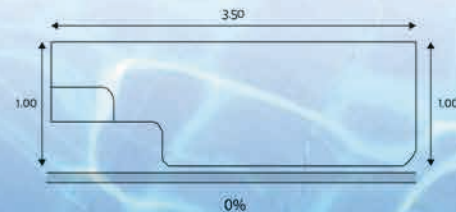
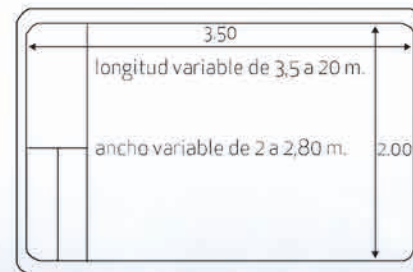
Swim-Spa



Modelo C-35



Modelo C-35 MAX



PROCESOS DE INSTALACIÓN

Marcaje de sitio.



Ejecución excavación.



Solera hormigón.



Colocación casco.



Casco colocado.



Llenado y relleno.



Conexiones fontaneria.



Colocación depurador.



Zuncho Perimetral



Colocación piedra coronación.



Puesta en marcha.



A disfrutar.



ACCESORIOS

Cubiertas.
Todo tipo de cubiertas.



Limpiafondos manual, automático
y Kit de limpieza.



Equipos de filtración.
Clorador salino, bombas de PH.



Sistemas de hidromasaje
personalizados.



Accesorios de iluminación,
focos led, cañones...



Piedra coronación
imitación madera.



Cenefa decoración y equipo
de natación contracorriente.



Equipos de filtración de
superficie.





978 87 07 36
PROLIVER@PROLIVER.ES

